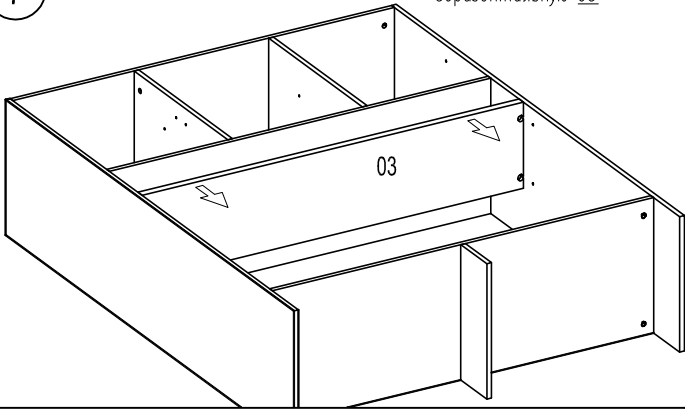


7

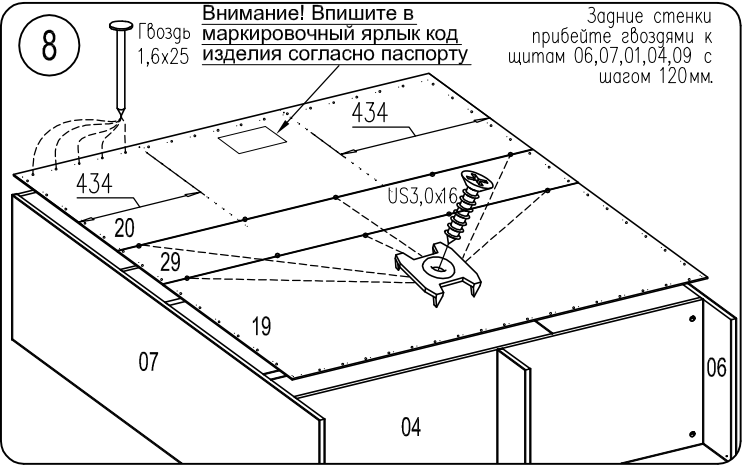
установить стенку горизонтальную 03



8

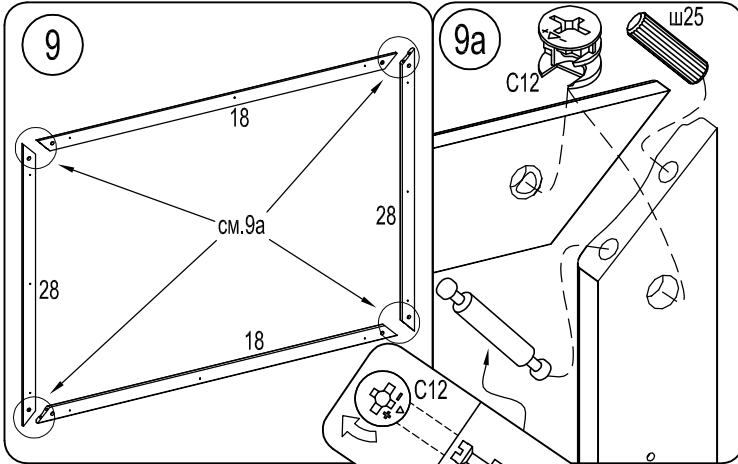
Внимание! Впишите в маркировочный ярлык код изделия согласно паспорту

Задние стенки прибивайте гвоздями к щитам 06,07,01,04,09 с шагом 120 мм.



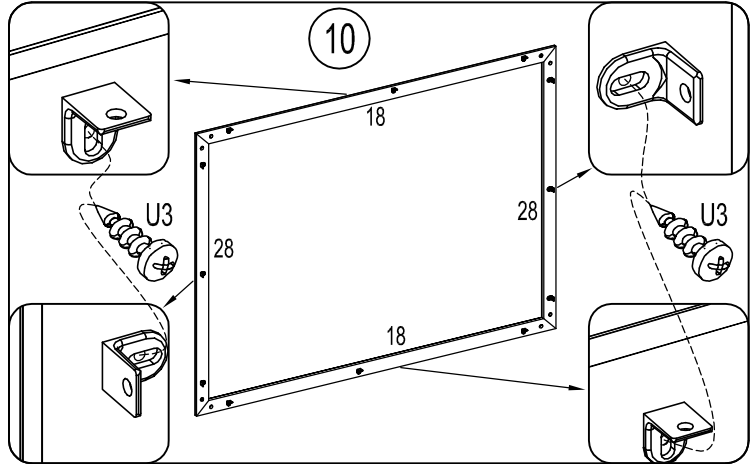
9

9a

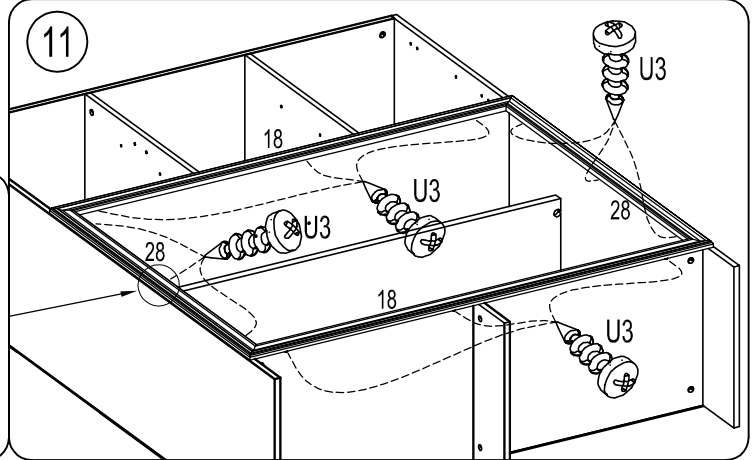


ориентация стяжки C12 – показана на рис., после сборки с дюбелем стяжку затянуть по стрелке, соединить молдинги и затянуть вторую стяжку

10



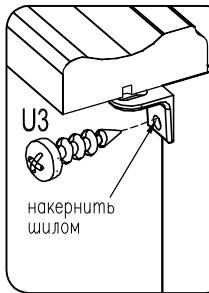
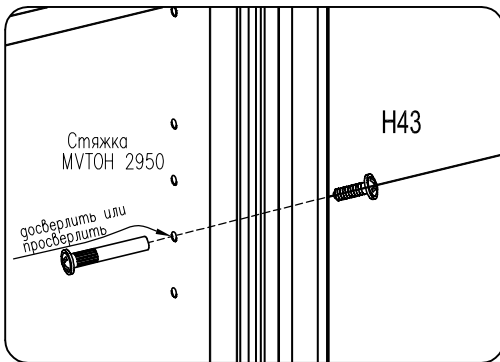
11



Стяжка MVTON 2950

H43

досверлить или просверлить

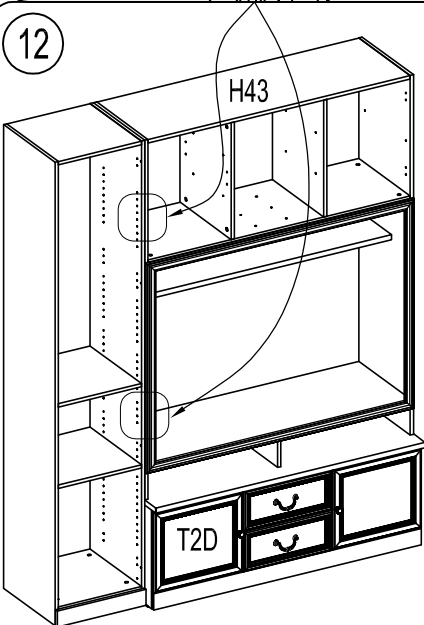


12

H43

Установка в композицию
Поставить секцию на тумбу T2D.

Скрепить секцию с соседними шкафами 2 стяжками MVTON с каждой стороны. Для этого досверлить свободные или просверлить новые отв. Ø5, см рис. Во избежании сколов во время сверления в месте выхода сверла подложить брусок



13

